
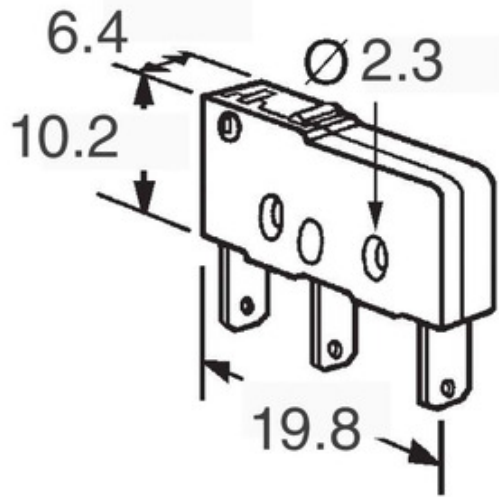




Omron

SS-01GL-FD1

Numéro d'article:	SS-01GL-FD1
Fabricant / marque:	Omron
Description du produit:	SWITCH SNAP ACT SPDT 100MA 125V
Feuilles de données:	PDF SS-01GL-FD1.pdf
Statut RoHS	 Sans plomb / conforme à la directive RoHS
Bateau de	Hong Kong
Manière d'expédition	DHL/Fedex/TNT/UPS/EMS



L'image peut être une représentation. Voir les spécifications pour les détails du produit.

[DEMANDE DE DEVIS](#)

Spécifications de SS-01GL-FD1

NUMÉRO D'ARTICLE	SS-01GL-FD1
FABRICANT	Omron
LA DESCRIPTION	SWITCH SNAP ACT SPDT 100MA 125V
ÉTAT SANS PLOMB / ÉTAT ROHS	Sans plomb / conforme à la directive RoHS
FICHE TECHNIQUE	PDF SS-01GL-FD1.pdf
TENSION NOMINALE - CC	30V
TENSION NOMINALE - CA	125V
STYLE DE RACCORDEMENT	PC Pin
FONCTION DU COMMUTEUR	On-Mom
SÉRIES	SS
FORCE DE LIBÉRATION	2.039gf
PRETRAVEL	-
EMBALLAGE	Bulk
OVERTRAVEL	0.047" (1.2mm)
AUTRES NOMS	SS01GLFD1
TEMPÉRATURE DE FONCTIONNEMENT	-25°C ~ 85°C
POSITION DE FONCTIONNEMENT	0.345" (8.8mm)
FORCE DE FONCTIONNEMENT	16gf
TYPE DE MONTAGE	Through Hole, Right Angle
NIVEAU DE SENSIBILITÉ À L'HUMIDITÉ (MSL)	1 (Unlimited)
DURÉE DE VIE MÉCANIQUE	30,000,000 Cycles
DÉLAI DE LIVRAISON STANDARD DU FABRICANT	19 Weeks
STATUT SANS PLOMB / STATUT ROHS	Lead free / RoHS Compliant
PROTECTION CONTRE LA PÉNÉTRATION	IP40
CARACTÉRISTIQUES	-
VIE ÉLECTRIQUE	200,000 Cycles
VOYAGE DIFFÉRENTIEL	0.031" (0.8mm)
NOTE ACTUELLE	100mA (AC/DC)
CIRCUIT	SPDT
TYPE D'ACTIONNEUR	Lever, Straight

Tags associés

Omron SS-01GL-FD1	Distributeur SS-01GL-FD1	Fournisseur SS-01GL-FD1
Prix SS-01GL-FD1	Photos de SS-01GL-FD1	SS-01GL-FD1 Image
Fiche technique PDF SS-01GL-FD1	SS-01GL-FD1 Télécharger la fiche technique	Fiche technique SS-01GL-FD1
Stock SS-01GL-FD1	Acheter SS-01GL-FD1	Acheter Omron SS-01GL-FD1
Omron SS-01GL-FD1	Fournisseur Omron	Distributeur Omron
Omron SS-01GL-FD1	Omron Electronics Inc-IA Div SS-01GL-FD1	Omron Electronics Inc-EMC Div SS-01GL-FD1
Omron Electronics LLC SS-01GL-FD1		

Produits connexes

 <p>SS-01GL02-FD Fabricants: Omron La description: SWITCH SNAP ACTION SPDT HINGE En stock: 500 pcs RFQ</p>	 <p>SS-01GL11 Fabricants: Omron La description: SWITCH SNAP ACTION SPDT En stock: Out stock RFQ</p>
 <p>SS-01GL-ED2 Fabricants: Omron La description: SWITCH SNAP ACT SPDT 100MA 125V En stock: Out stock RFQ</p>	 <p>SS-01GL-FT Fabricants: Omron La description: SWITCH SNAP ACT SPDT 100MA 125V En stock: Out stock RFQ</p>
 <p>SS-01GL111 Fabricants: Omron La description: SWITCH SNAP ACT SPDT 100MA 125V En stock: Out stock RFQ</p>	 <p>SS-01GL02-T Fabricants: Omron La description: SUBMINIATURE BASIC SWITCH En stock: Out stock RFQ</p>
 <p>SS-01GL-FD Fabricants: Omron La description: SWITCH SNAP ACT SPDT 100MA 125V En stock: Out stock RFQ</p>	 <p>SS-01GL-F-3D Fabricants: Omron La description: SW SNAP ACT SPST-NO 100MA 125V En stock: Out stock RFQ</p>
 <p>SS-01GL-F-3 Fabricants: Omron La description: SW SNAP ACT SPST-NO 100MA 125V En stock: Out stock RFQ</p>	 <p>SS-01GL-ET Fabricants: Omron La description: SWITCH SNAP ACT SPDT 100MA 125V En stock: 705 pcs RFQ</p>
 <p>SS-01GL-F Fabricants: Omron La description: SWITCH SNAP ACT SPDT 100MA 125V En stock: Out stock RFQ</p>	 <p>SS-01GL11-F Fabricants: Omron La description: SWITCH SNAP ACTION SPDT En stock: Out stock RFQ</p>