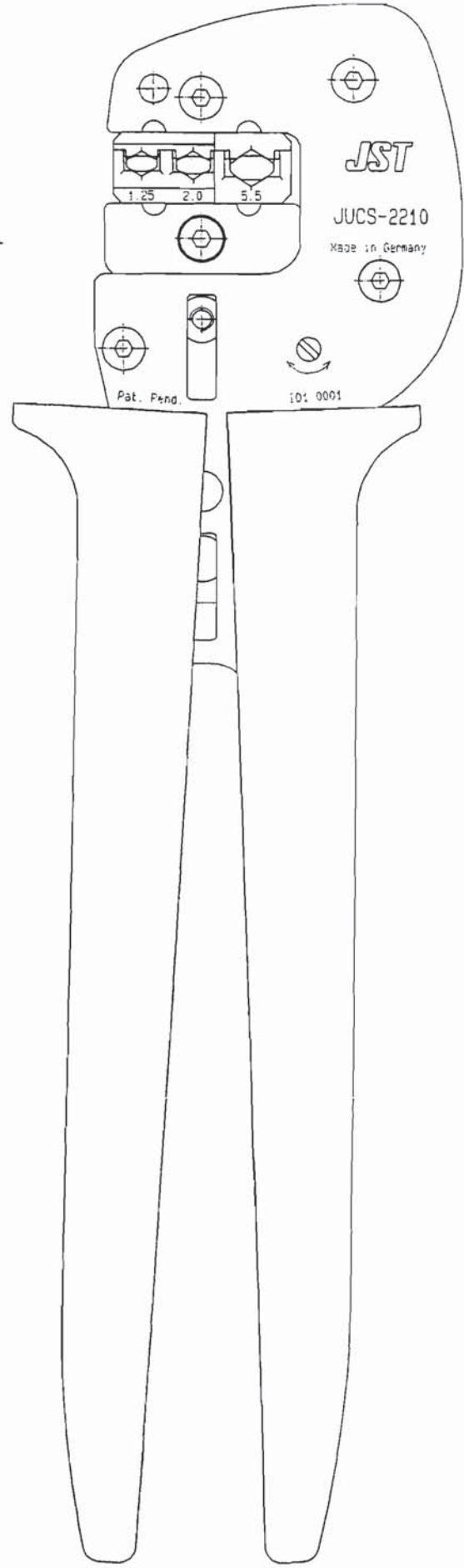


VERTEILER  
 KST. BEZEI.  
 0001 0002  
 0003 0004  
 0005 0006  
 0400 MON  
 0710 US  
 0710 AY  
 0001 0002  
 0003 0004  
 0005 0006  
 0007 0008  
 0009 0010  
 0011 0012  
 0013 0014  
 0015 0016  
 0017 0018  
 0019 0020

# JST

**PROFESSIONAL HANDCRIMPWERKZEUG**  
**PROFESSIONAL HAND CRIMPING TOOL**

TYP: CS30L-R/B/G  
 CODE-NR.: 0191 24000



Linearer Hub  
 Straight action principle

Entriegelbare Zwangssperre  
 Ratchet release

Kontaktpositionierung mit Klapppositionierer  
 Contact positioning with flap locator

Präzise geschliffene Profile  
 Precisely ground profiles

Modernste ergonomisch gestylte Softhandgriffe  
 Farbe: türkisgrün (RAL 6016)  
 Ergonomic soft grips, colour: green (RAL 6016)

Voll recyclefähig  
 Fully recyclable

Anwendungsbereich: R/B/G Verbinder JST  
 Application range:

Leiterquerschnitt Cross section range mm <sup>2</sup>	Crimphöhe Crimp height	Crimpbreite Crimp width
1.25		
2.0		
5.5		

Länge ca. 270mm  
 Length approx. 270mm

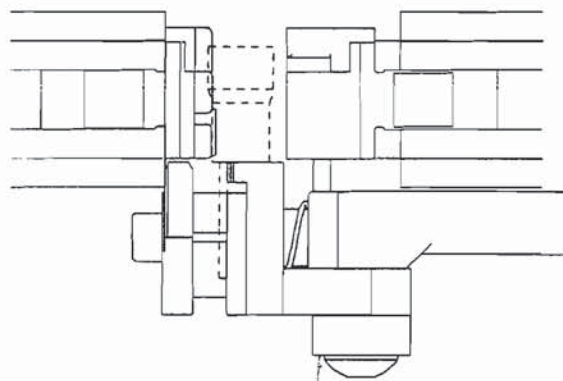
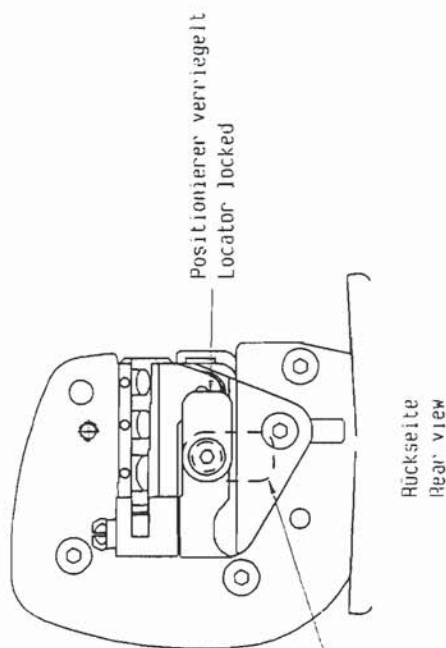
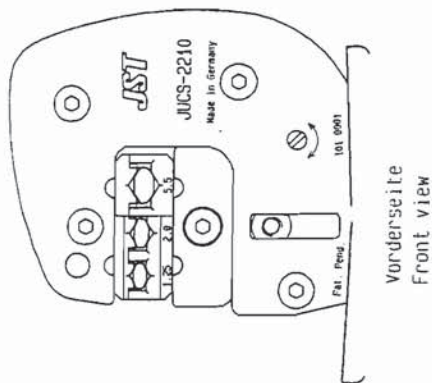
Gewicht ca. 760 g  
 Weight approx. 760 g

Crimpeinsatz-Set 1864 56100  
 Crimp die Set No.: 1864 56100

0191M24000  
 07.09.2001 BÜCKLER

BEDIENUNGSHINWEIS  
 OPERATING INSTRUCTIONS

Werkzeug nur für den bestimmungsgemäßen  
 Gebrauch verwenden!  
 Use tool only for designed purpose!



- 1.) Handzange bis Anschlag öffnen  
 Open pliers until stop
- 2.) Verbinder bis Anschlag einlegen,  
 dabei auf korrekte Lage achten.  
 Insert contact up to stop  
 (make sure contact is inserted properly)
- 3.) Zange schließen,  
 bis Bastzahn Zange  
 zum Öffnen freigeht.  
 Close the pliers until  
 automatic ratchet release.