

Alle Rechte vorbehalten/ All rights reserved

5

4

3

2

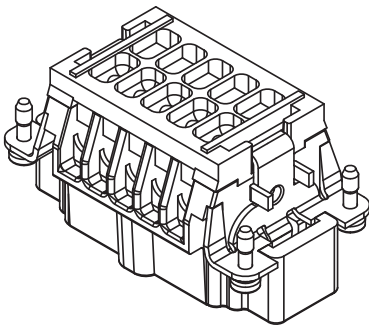
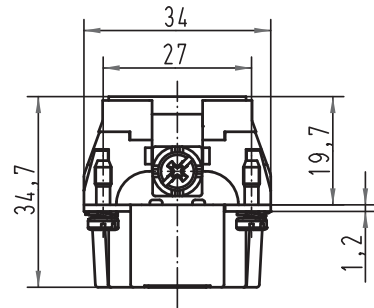
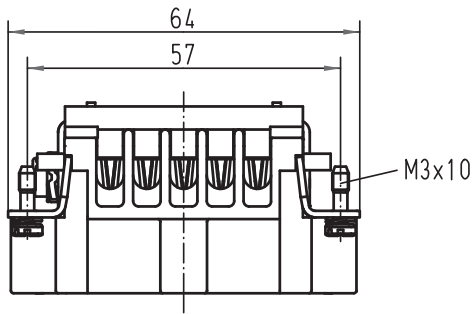
1

D

C

B

A



All Dimensions in mm Original Size DIN A 4		Techn. Character.			Nicht tolerierte Maß/Free size tolerances	
			Dat.	Name	Maßstab/Scale	<b>Han 10E-M-c</b> Ryton PPS R4
			Detail.	06.07.01 DY		
			Insp.	SDT		
			Stand.			
413214	15.10.07	Rull	HARTING Electric GmbH & Co. KG			<b>TB 09 33 010 2652</b> Sub. TB 09 33 0.. 2652 v.13.03.96
29678			D-32339 Espelkamp			
Mod.	Dat.	Name				Blatt/ page